

Ständerprofile



PS-Profile

Merkmale

- Zum schnellen und einfachen Aufbau von Rahmen, Tischen und Gestellen
- Aluminium, eloxiert
- Leicht, kompakt, stabil
- Glatte, schmutzabweisende Oberfläche
- Profilschnitt auf Anfrage
- Gefertigt nach DIN EN 12020-2

Optionen:

- Anthrazit
- Lichtgrau

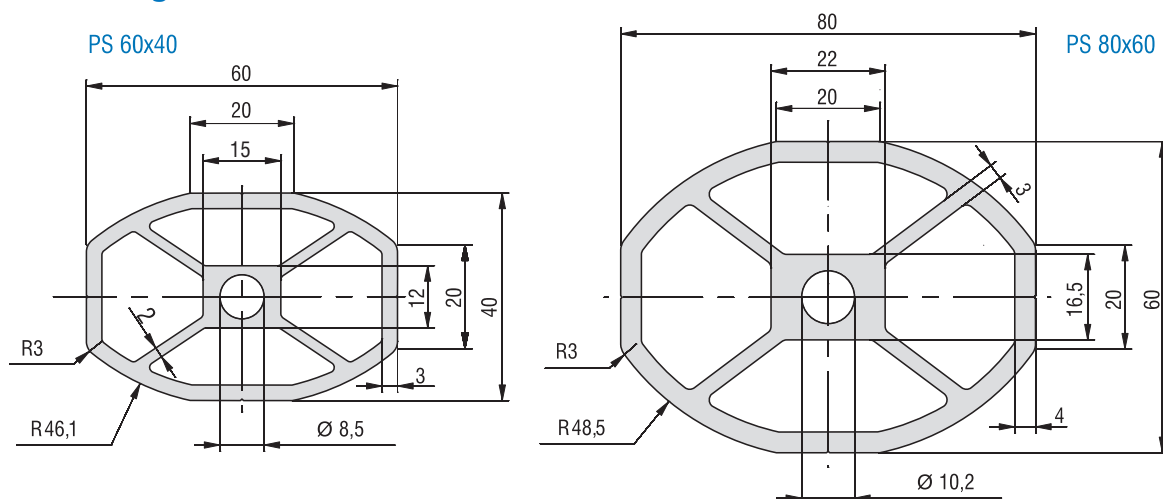
Technische Daten

	PS 60x40	PS 80x60
Maße (B x H)	60 x 40 mm	80 x 60 mm
Länge	bis 3 Meter (Sonderlängen auf Anfrage)	
Gewicht	1,96 kg/m	3,71 kg/m
	Hohleinzug Ø 8,5 mm für M10	Hohleinzug Ø 10,2 mm für M12
Trägheitsmoment I_x	22,56 cm ⁴	70,19 cm ⁴
Trägheitsmoment I_y	11,28 cm ⁴	42,96 cm ⁴
Widerstandsmoment W_x	7,5 cm ³	17,55 cm ³
Widerstandsmoment W_y	5,6 cm ³	14,32 cm ³

Bestelldaten

Profilbezeichnung	Art.-Nr.: L = 3000 mm
PS 60x40 B 60 x H 40 mm	200 006 3000
PS 80x60 B 80 x H 60 mm	200 007 3000

Maßzeichnungen



Technische Änderungen vorbehalten.